

Angaben zur statischen Berechnung

Für den Anwendungsfall erdgebettete Schächte;
Berechnung in Anlehnung an ATV-DVWK-A 127

Bitte senden an:

Amiantit Germany GmbH
Am Fuchsloch 19
D-04720 Döbeln
T +49 3431 71820
germany@amiblu.com

Hobas Rohre GmbH
Gewerbepark 1
D-17039 Trollenhagen
T +49 395 45280
germany@amiblu.com

Amiblu Holding GmbH
Pischeldorfer Straße 128
A-9020 Klagenfurt
T +43 463 482424
austria@amiblu.com

HOBAS Engineering +Rohre AG
Birsigstraße 2
4054 Basel
T +41 61 2013120
switzerland@amiblu.com

Texteingabe	
Bauvorhaben	
Texteingabe	Texteingabe
Firma	Ansprechpartner
Texteingabe	Texteingabe
Straße	Telefon/Fax:
Texteingabe	Texteingabe
PLZ	Unterschrift:
Texteingabe	Texteingabe
Ort	Datum/Stempel

Schacht:

Schachtnennweite DN	Texteingabe	Abwasserschacht, Offenes Gerinne	<input type="checkbox"/>
		Schacht mit geschlossener Rohrdurchführung	<input type="checkbox"/>
Schachtrohrmaterial	GFK (UP-GF)	Pumpschacht mit Pumpen in Nassaufstellung	<input type="checkbox"/>
Schachtrohr Steifigkeitsklasse SN	Texteingabe	Pumpschacht mit Pumpen in Trockenaufstellung	<input type="checkbox"/>
		Einbau im Wasserschutzgebiet	<input type="checkbox"/>
		Freie Eingabe	
		Texteingabe	

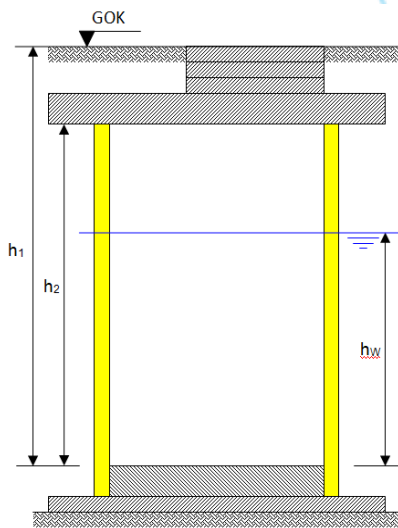
Angaben zur Belastung:

Verkehrslasten: Straße Keine SLW 60 SLW 30 LKW 12

Eisenbahn LM71 eingleisig LM71 mehrgleisig

Zusatzlasten: z.B. Flächenlasten (N/mm²)

Schachteinbaumaße:



Einbautiefe	h1	<input type="text" value="Texteingabe"/>	mm
Länge Schachtrohr	h2	<input type="text" value="Texteingabe"/>	mm
Höhe Grundwasser min.	hw min	<input type="text" value="Texteingabe"/>	mm
Höhe Grundwasser max.	hw max	<input type="text" value="Texteingabe"/>	mm

Bodenarten gemäß ATV-A 127; DIN 18196:

	Anstehender Boden	Einbettung
G1 Nichtbindiger Sand und Kies (GE, GW, GI, SE, SW, SI)	<input type="checkbox"/>	<input type="checkbox"/>
G2 Schwachbindiger Sand und Kies (GU, GT, SU, ST)	<input type="checkbox"/>	<input type="checkbox"/>
G3 Bindige Mischböden, Schluff (GÜ, GŤ, SÜ, SŤ, UL, UM)	<input type="checkbox"/>	<input type="checkbox"/>
G4 Bindige Böden, Ton (TL, TM, TA, OU, OT, OH, UA)	<input type="checkbox"/>	<input type="checkbox"/>
Sonstige Böden	<input type="text" value="Texteingabe"/>	<input type="text" value="Texteingabe"/>
Verdichtungsgrad D_{PR} in % (85-110)	<input type="text" value="Texteingabe"/>	<input type="text" value="Texteingabe"/>
bekannter E-Modul in N/mm ² (1-200)	<input type="text" value="Texteingabe"/>	<input type="text" value="Texteingabe"/>

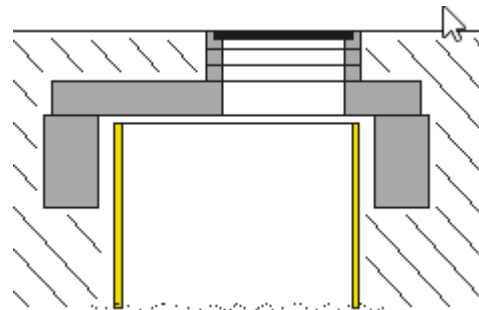
Angaben zur Bauausführung:

Baugrube Böschungswinkel β 45° 60° 90°

Arbeitsraum zwischen Schacht und Verbau / anstehender Boden mm

Abdeckplatte Bauform:

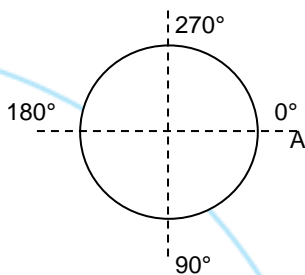
- nach Zeichnung Schachthersteller
- andere Bauform (unbedingt Zeichnung beifügen)
- Abdeckplatte auf separatem Fundament (lastentkoppelt)



Bodenbauformen:

- nach Zeichnung Schachthersteller
- andere Bauform (unbedingt Zeichnung beifügen)
- Schacht mit Auftriebssicherung

Einbauten am Schachtmantel:



	1	2	3	4
	<input type="checkbox"/> Stutzen	<input type="checkbox"/> Stutzen	<input type="checkbox"/> Stutzen	<input type="checkbox"/> Stutzen
	<input type="checkbox"/> Öffnung	<input type="checkbox"/> Öffnung	<input type="checkbox"/> Öffnung	<input type="checkbox"/> Öffnung
Position	<input type="text" value="Text"/> °	<input type="text" value="Text"/> °	<input type="text" value="Text"/> °	<input type="text" value="Text"/> °
Material	<input type="text" value="Text"/>	<input type="text" value="Text"/>	<input type="text" value="Text"/>	<input type="text" value="Text"/>
Nennweite	<input type="text" value="Text"/> mm	<input type="text" value="Text"/> mm	<input type="text" value="Text"/> mm	<input type="text" value="Text"/> mm
Wanddicke	<input type="text" value="Text"/> mm	<input type="text" value="Text"/> mm	<input type="text" value="Text"/> mm	<input type="text" value="Text"/> mm

Schachteinbauten:

Gewicht von Einbauten am Schachtmantel KN

Gewicht von Einbauten auf dem Schachtboden KN